



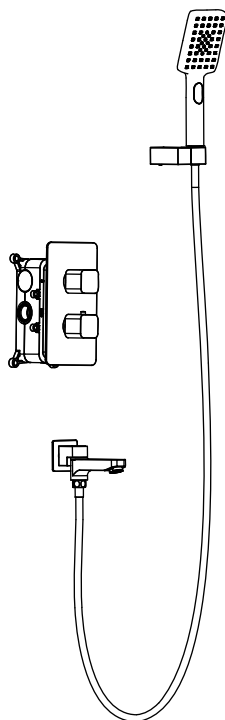
Genuine products

ИНСТРУКЦИЯ ПО МОНТАЖУ И ЭКСПЛУАТАЦИИ

Душевая система встроенная с термостатом

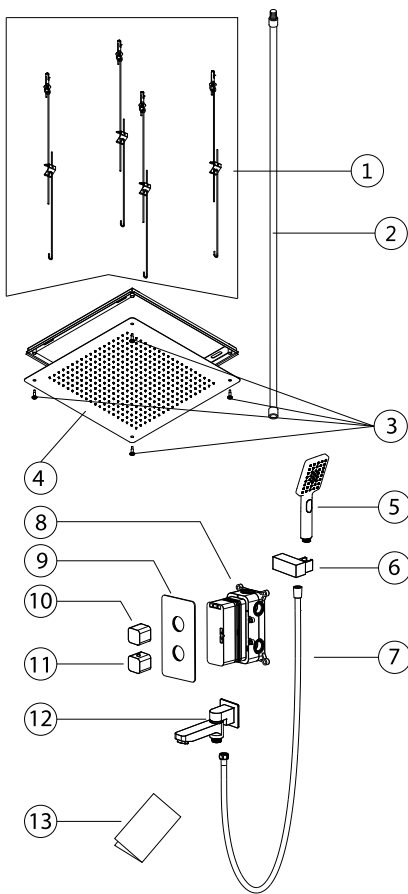
Арт.: Petruma SX-5019/00SM

Petruma SX-5019/03SM



Timo – марка заслуживающая доверия

avrorarm.ru
+7 (495) 956-62-18



Список деталей:

- 1 - Подвесные кронштейны
- 2 - Подводка
- 3 - Винты
- 4 - Лейка тропического душа с монтажной коробкой
- 5 - Ручной душ
- 6 - Держатель ручного душа
- 7 - Шланг душа
- 8 - Корпус смесителя
- 9 - Декоративная накладка
- 10 - Ручка переключения режимов:
«Ручной душ», «Тропический душ»
- 11 - Ручка термостата
- 12 - Излив
- 13 - Инструкция

Системные требования:

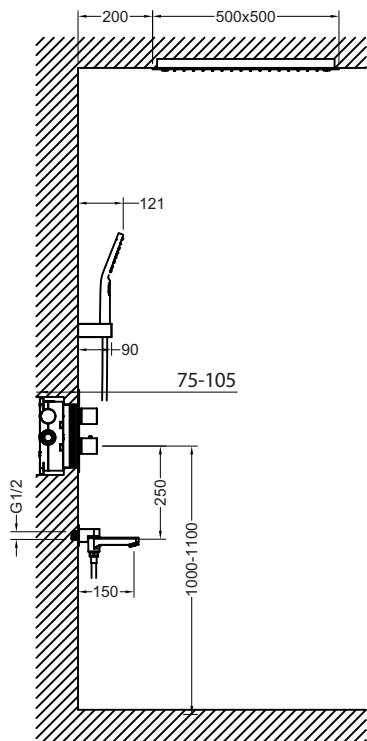
Для исправной работы необходимо соблюдение следующих условий:

- Прочистить трубопровод до установки.
 - Рабочее давление воды (горячей и холодной) 3-5 бар.
 - Максимальное статическое давление 8 бар.
Если давление превышает или может превысить данный уровень, необходимо установить сертифицированный редуктор давления.
 - Максимальная температура горячей воды 80° С.
Если температура превышает 80° С, необходимо установить клапанный регулятор температуры.
 - Установка должна соответствовать требованиям местных инстанций.
 - В соответствии с надлежащей сантехнической практикой, во избежание повреждения керамического картриджа механическими примесями должны быть установлены фильтры тонкоймеханической очистки 100 мкр.
- Несоблюдение этих требований влечет за собой аннулирование гарантии.



Установка душевой системы скрытого монтажа – весьма сложная процедура.

**Проводка труб осуществляется до укладки облицовки
(как правило, плитки), к работе привлекают
профессиональных сантехников.**



Определите точное место установки смесителя. Рекомендуем устанавливать смеситель на высоту 900-1100 мм от уровня пола.

Подведите водопроводные трубы так, чтобы монтаж и демонтаж смесителя не вызывал затруднений. Убедитесь, что подача горячей воды слева, а холодной справа. Промойте впускные трубы перед финишной установкой. Смеситель устанавливается на глубину 75-105 мм от внешней поверхности стены. Закрепите монтажную коробку со смесителем к стене крепежными винтами и соедините водопроводные трубы с монтажной коробкой.

Определите точное место установки тропического душа и подведите к нему водопроводную трубу от смесителя. Рекомендуем устанавливать тропический душ на высоту 2200-2400 мм от уровня пола.

Определите точное место установки излива

из стены, подведите к нему водопроводную трубу от смесителя.

Проверьте соединения на герметичность.

Установите декоративную накладку, и прижмите ее к стене.

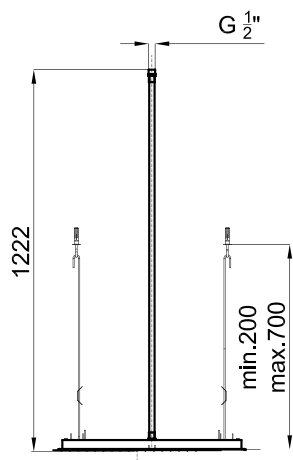
Загерметизируйте стык накладки с облицовкой стены, при помощи уплотнителя, если поверхность стены неровная.

Установите ручки термостата и дивертора на смеситель и затяните их винтами при помощи ключа.

Установите держатель лейки на стене в удобном для вас месте.

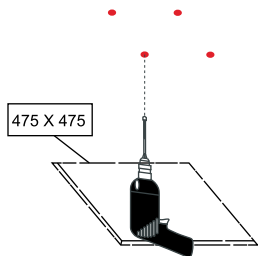
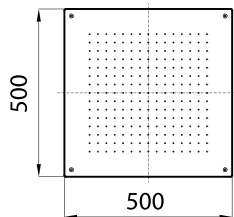
Прикрутите ручную лейку к шлангу, а шланг к изливу.

Проверьте работу смесителя.

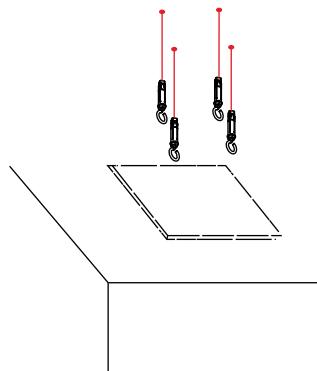


ВНИМАНИЕ:

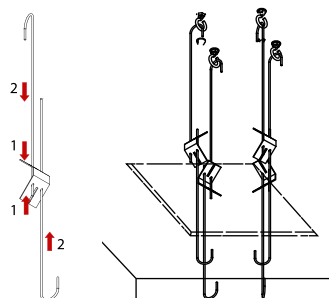
Перед установкой потолочной лейки убедитесь, что высоты потолка достаточно для ее установки. Минимальное расстояние между лейкой и потолком 200 мм. Подводка труб к верхней лейке тропического душа осуществляется до отделки потолка.



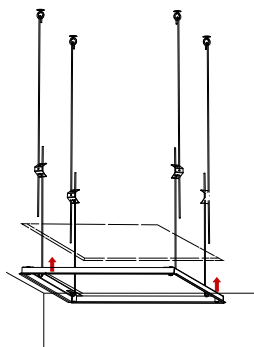
Просверлите отверстия



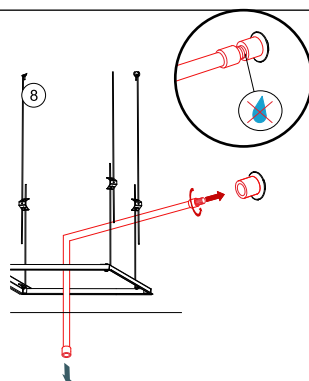
Установите крепежные винты



Соберите крепеж

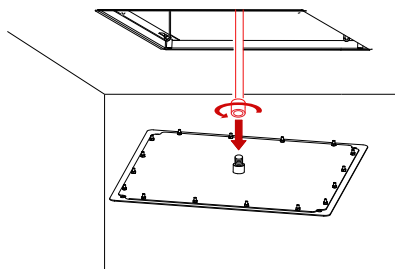


Закрепите монтажную коробку под лейку с помощью подвесных кронштейнов и отрегулируйте ее высоту

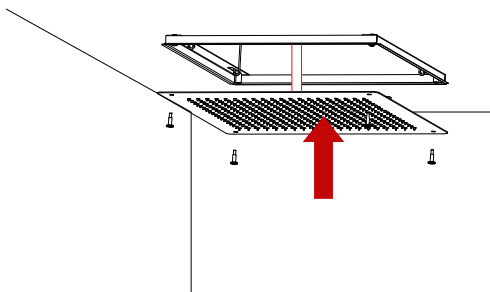


Соедините подводку с трубой подачи воды от смесителя и проверьте соединение на предмет утечек

Прикрутите подводку к лейке и проверьте соединение на герметичность

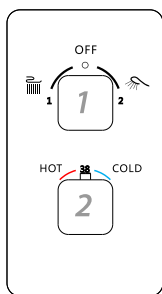


Установите лейку в монтажную коробку и прикрутите лейку винтами к монтажной коробке



Работа смесителя.

Ручка 1



Поверните ручку дивертора от положения 12:00 влево для включения смесителя в режим «Тропический душ», увеличение напора воды регулируется поворотом ручки влево. Для переключения режима «Излив» верните ручку дивертора в положение 12:00, а затем поверните вправо, увеличение напора воды регулируется поворотом ручки вправо. Поверните излив к стене для переключения подачи воды с режима "излив" на ручную лейку. При положении ручки 12:00 режим «Тропический душ», «Излив» выключен.

Ручка 2

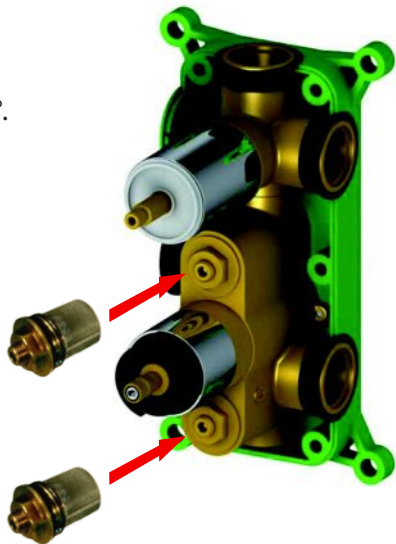
Установите комфортную температуру воды с помощью ручки термостата.
В положении ручки 12:00-температура воды +38°.

Для долговечной работы картриджа с термостатом в конструкции смесителя установлены отдельные фильтры для горячей и холодной воды. При сбое работы термостата, открутите фильтры и промойте их водой.



Внимание!

Не выкручивайте фильтры шестигранным ключом, т.к. винты регулируют давление в корпусе смесителя.



Гарантия, обслуживание и уход.

Изготовитель гарантирует исправную работу изделия в течение 5 лет с момента покупки и обязуется по своему усмотрению отремонтировать или заменить неисправный товар в течение гарантийного срока. Регулярно мойте поверхность смесителя водой и вытирайте мягкой тканью. Допускается применение следующих очистителей: мягкий жидкий очиститель, бесцветный очиститель стекол, очиститель и полирующие жидкости без абразивов.



Во избежание повреждения смесителя запрещается использовать:

жесткую щетку, абразивные, полирующие порошки и другие очистители с гранулами, кислотные очистители поскольку они могут разъесть покрытие.

Несоблюдение этих требований влечет за собой аннулирование гарантии.

Условия гарантии:

Гарантийному ремонту не подлежат:

- Смесители с механическими повреждениями корпуса, а так же лейки, душевые шланги и изливы (для смесителей с длинным изливом).
- Гарантия 5 лет распространяется на корпус, картридж и переключатель (дивертор смесителя).
- На ручной душ, тропический душ, шланг душа, подводку гарантия 1 год.
- На гарантийное обслуживание принимается смеситель в полной комплектации производителя.
- При возникновении неисправности, замене или ремонту подлежат только вышедшие из строя детали смесителя.

В гарантийном ремонте может быть отказано в случае:

- Механических повреждениях и комплектующих деталей смесителя.
- Неправильного монтажа и эксплуатации смесителя.
- Ремонта и замены деталей смесителя посторонними лицами.
- Загрязнения смесителя инородными предметами, ржавчиной, образованием известкового налета.
- При естественном износе деталей (уплотнители, декоративные накладки, аэраторы).

Артикул _____

Наименование товара _____

Дата продажи _____

Продавец _____

Претензий по комплектации и внешнему виду товара не имею:

подпись покупателя

avrora-arm.ru
+7 (495) 956-62-18

